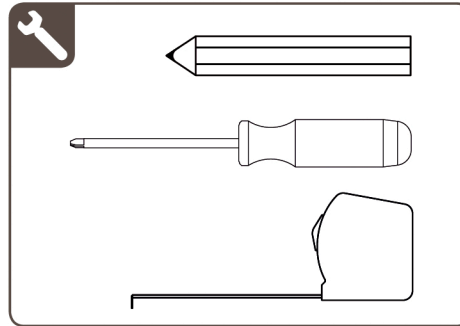
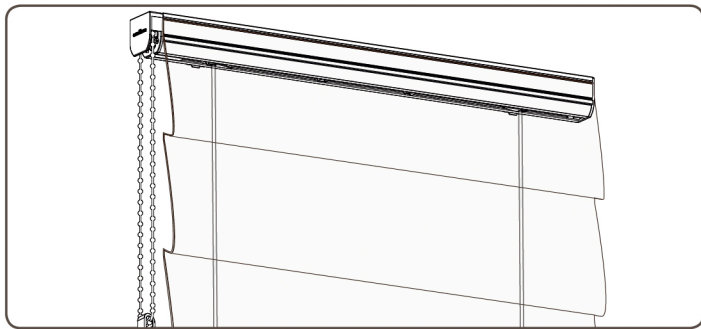
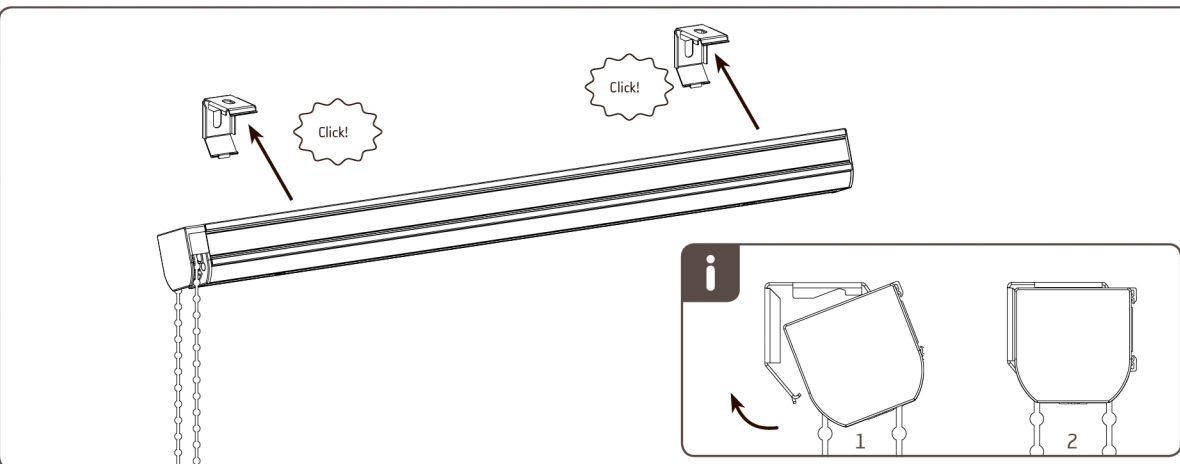
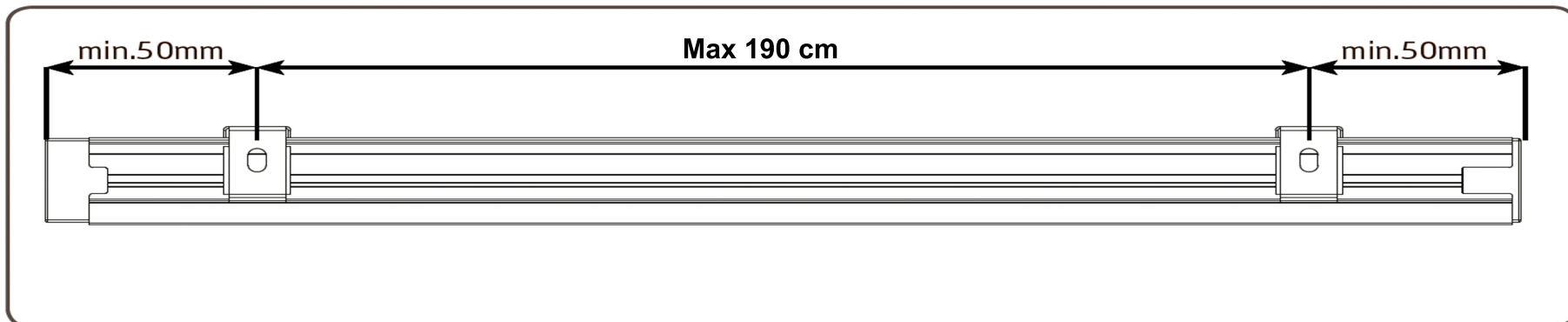
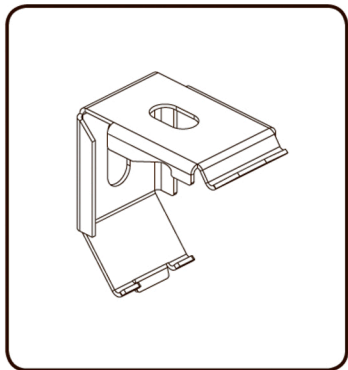


# Montering



## ⚠ ADVARSEL

Juster lengden av snorer og kulekjeder av sikkerhetshensyn, slik at de er utenfor barn rekkevidde. Flytt vugger, senger og andre møbler i sikker avstand fra produktet. Bruk kryssholt, kroker eller annet festmateriale for å unngå løsthengende snorer.



## Skötsel

Hissgardinet er tvättbar. Ta bort tyget från shinnen och låsan i botten, Vid städning av självvä fönstret får vatten och frätande rengöringsmedel inte komma i kontakt med tyget.