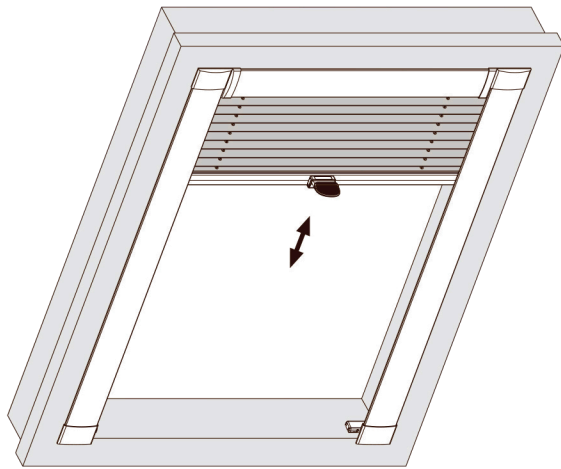


Drift

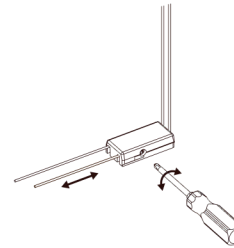
Utspända plisségardiner styrs med hjälp av handtaget.



Hjälp vid felaktig måttagning

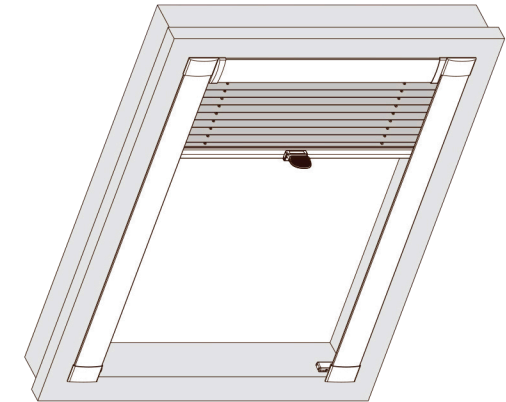
Genom att lossa skruvarna kan plisségardinens snörspänning ändras. Justeringsmöjlighet max +/- 20 mm

OBS: Ändring av snörspänningen ska var enhetlig och får bara utföras av fackman.



Montering – Drift – Skötsel

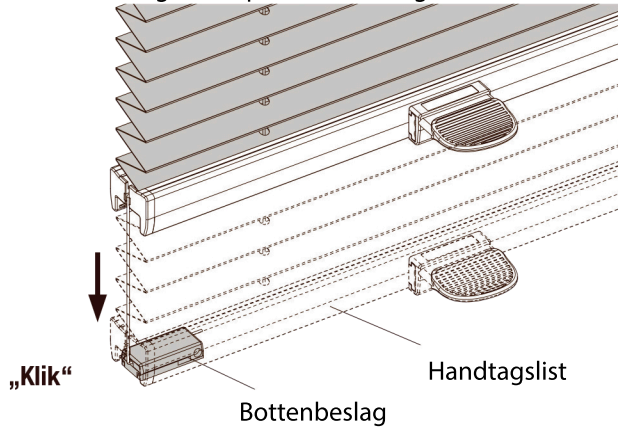
Modell V601, V616



Model V601, V616

Fastlåsning

Klicka fast handtagslisten på bottenbeslaget.

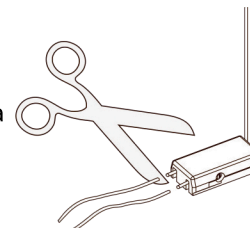


Skötsel

Våra tygkvaliteter har ett antistatiskt ytskikt som är damm- och smutsavvisande.

Att borsta med en mjuk borste då och då brukar räcka. **OBS:** Vid städning av själva fönstret får vatten och frätande rengöringsmedel inte komma i kontakt med tyget, vid motordrivna system får inte motorns delar komma i kontakt med vatten, basiska lösningar eller syra.

När man har kollat så att plisségardinerna fungerar som den ska, kan man klippa av snörändarna som blir över.



Kära kund,
Denna plisségardin är specialtillverkad efter mått.
Alla material är av hög kvalitet i en elegant design med perfekt funktion.



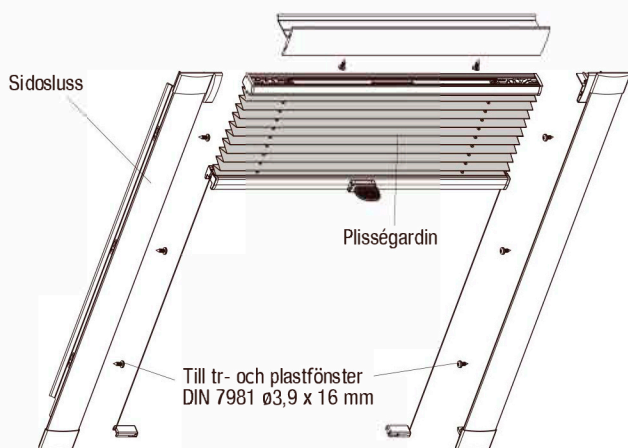
Var god läs denna vägledning noggrant innan produkten monteras



Montering av yrkeskunnig rekommenderas.
Felaktig montering kan leda till olyckor.
Ändringar på produkten får bara göras efter avtal med tillverkaren.

Monteringskruvar medföljer inte.
Använd alltid skruvar eller dymlingar som passar till fönstrets karaktär eller som är beräknade till vägg- och takmaterial, där produkten monteras och som har tillräcklig styrka.

Montering



I ett VELUX-fönster:

Den nya generationens fönster med avrundade beslag:

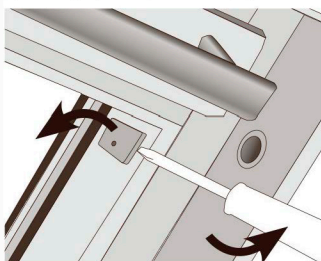


Beslaget kan sitta kvar i fönster.
Gå till punkt 1.

Fönster av äldre årgång med kantiga beslag.



Beslaget ska tas bort!



Lift försiktigt ur beslaget med en skruvmejsel.

Akta så att du inte skadar fönstret.

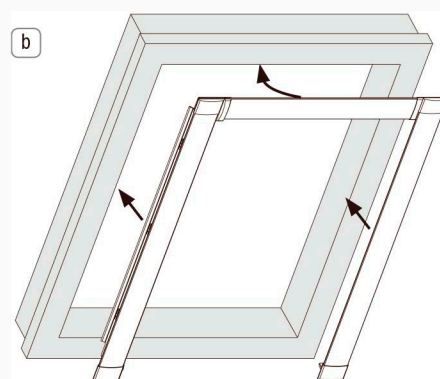
Montering

1. Montera sidoslussarna

a) Sätt ihop de två sidoslussarna och toppprofilen.

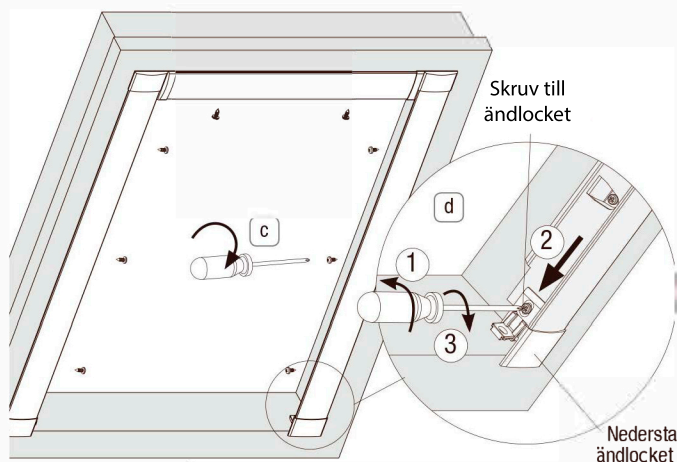


b) Sätt de hopsatta profilerna i fönsterramen. Topprofilen ska skuta tätt ovan till.



c) Skruva fast slussarna i fönsterramen.

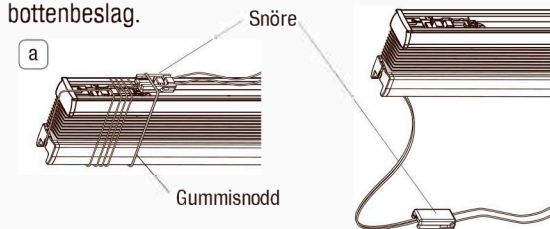
d) Råta ut ändlocken nertill. Lossa skruvarna (1) och skjut ändlocken till kanten av fönsterramen (2). Skruva åt skruvarna igen (3).



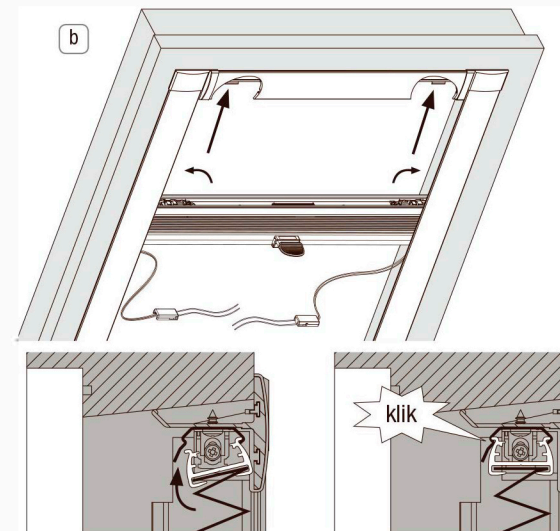
Montering

2. Montera plisségardinen

a) Ta bort gummisnodden och veckla ut snöret inkl. bottenbeslag.



b) För in plisségardinen bakom sidoslussarna och tryck den i beslagen.



c) Skjut bottenbeslagen över ändlocken nertill

