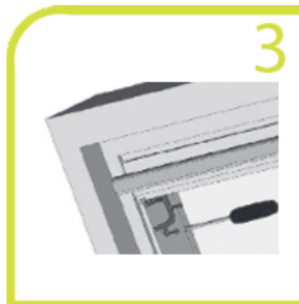
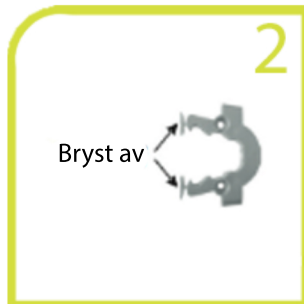
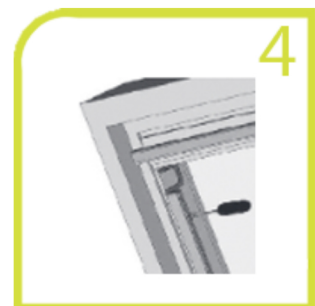


Montagevägledning  
Unig, ej original, till takfönster  
Nr. 1.29, 1.30 och 1.31

## Montering av beslag

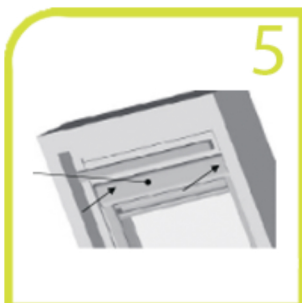
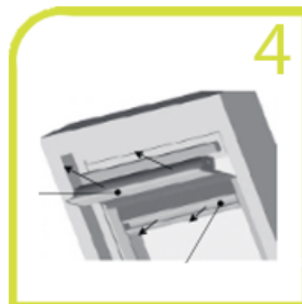


## Montering av glidskena



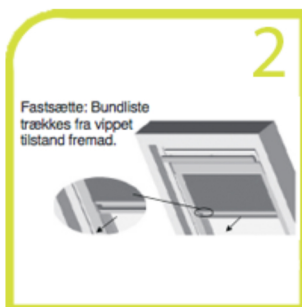
## Montering av kassetten.

2. Kassetten profil vänds uppåt. Rullgardinen dras ut och dras långsamt tillbaka tills det tar stopp.
3. Bottenlisten lutats innan den förs in i sidskenorna.
4. Blockaden upphävs genom att dra ut den 1 cm för att fixera bottenlisten ska denna lutats.
5. Kassetten klickas in i beslaget.



### Drift (Rörelse och festsättning)

1. Få i rörelse: Bakåtlutade bottenlisten dras upp eller ned.
2. Fastsätta: Bottenlisten dras från lutande position framåt.



### Efterspänning av fjädern

2. Håll fast rullgardinen och vrid plasttäcklocket tills det uppstår spänning. Har man fått spänning för man bottenlisten för blockering långsamt tillbaka. (Obs: den lutande sidan pekar uppåt.)

