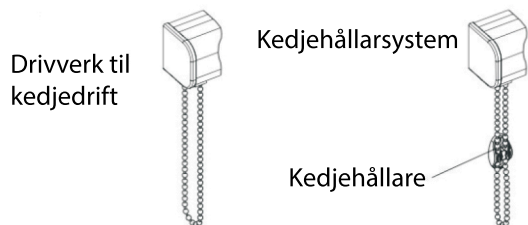


Drift/skötsel

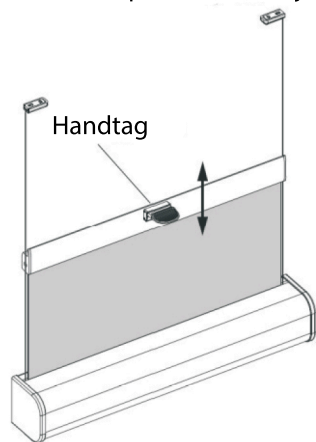
Drift

Rullgardin typ 5 i beställningshöjder på upp till 1,50 m justeras steglöst med kedjadrift i sidan.

Beställningshöjder på över 1,50 meter drivs med ett kedjehållarsystem (kedjan fixeras i kedjehållaren.)



Rullgardin typ 5B sätts i valfri position med hjälp av handtaget.



Skötsel

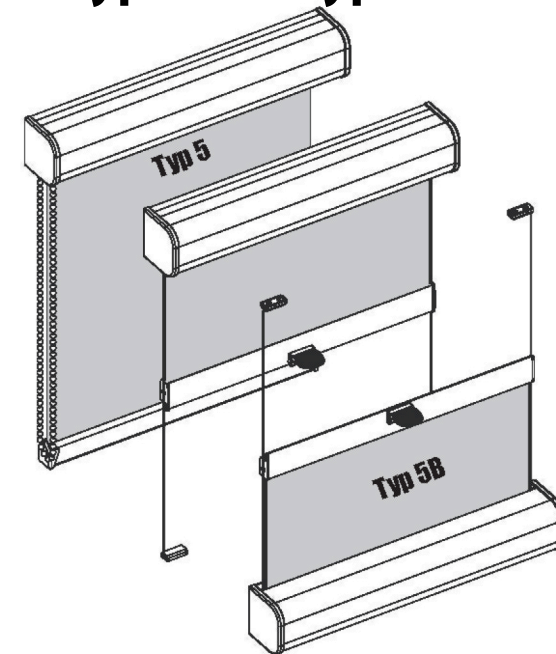
Lätt tillsmutsning av rullgardin torkas av med en fuktig trasa.
Efter det torkas tyget försiktigt av med en frottétrasa eller liknande.
Damm borstas av.

▲ A Viktigt! Drivsystemet som driver kedjan är underhållsfritt och får inte smörjas.

Rullgardin



Montering – drift – skötsel Typ 5 och Typ 5B



Kära kund

Denna rullgardin är sydd efter mått och speciellt anpassad till dina behov.

Förstklassiga material och en formfulländad design garanterar en lång livstid och glädje för produkten som du har skaffat.

Var god läs igenom anvisningarna noga innan du monterar gardinen.
Allt material som behövs för monteringen är medskickat.

Din
Rullgardinstillverkare

Montering av rullgardin

1.a Montera basprofilen (utan clips)

a. Avgör antal borrhål till uppsättningen.

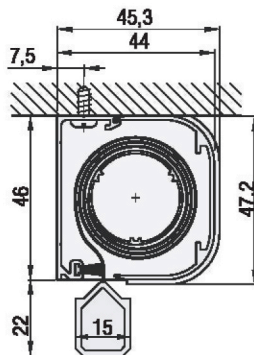
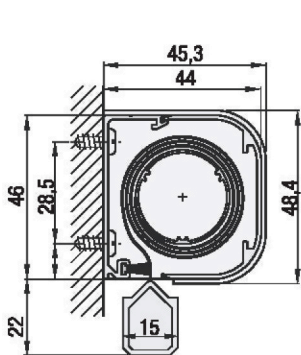
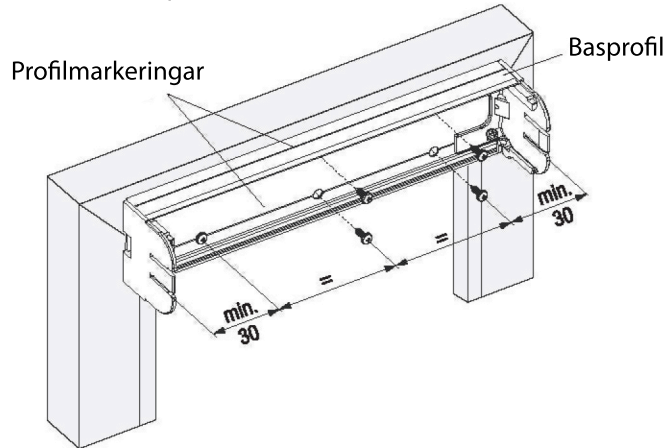
OBS: Borravståndet ska vara 30 mm från slutet av profilen.

Fördela övriga borrhåll regelbundet.

b. Borra till basprofilen.

OBS: Profilmärkningarna anger var det ska borras.

c. Sätt fast basprofilen med de medskickade skruvarna.

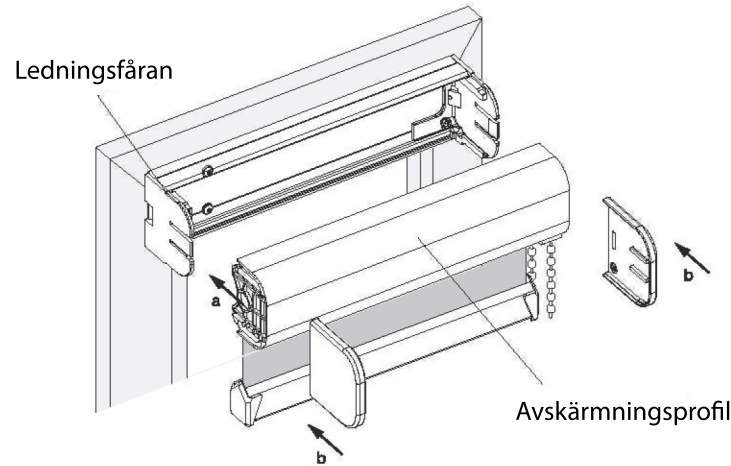


Montering av rullgardin

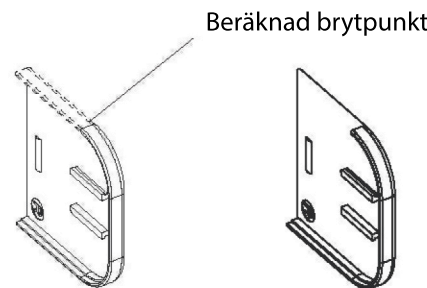
2. Montering av avskärmningsprofil

a. Avskärmningsprofilen positioneras i ledningsfåran och skjuts på basprofilen.

b. Vid väggmontering skjuts ändlocken på avskärmningsprofilen på framifrån.



c. Vid takmontering tas den översta kanten på ändlocken bort som angivet till den angivna brytpunkten och skjuts på avskärmningsprofilen framifrån.



Rullgardin med bottenfästen

3. Montering av spännskobeslag

Rullgardinen rullas ned och position för spännskobeslaget markeras.

Fästskivan skruvas på.

Fästskivans täcklock skjuts på.

Spännskivan korrigerar snörets spänning.

