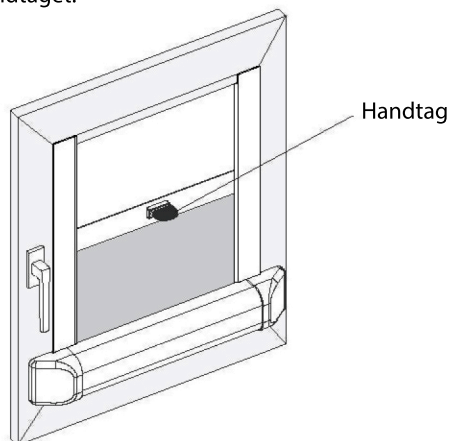


Drift/skötsel

Rullgardin av **typ 4B** dras ned till den önskade positionen med hjälp av handtaget.



Skötsel

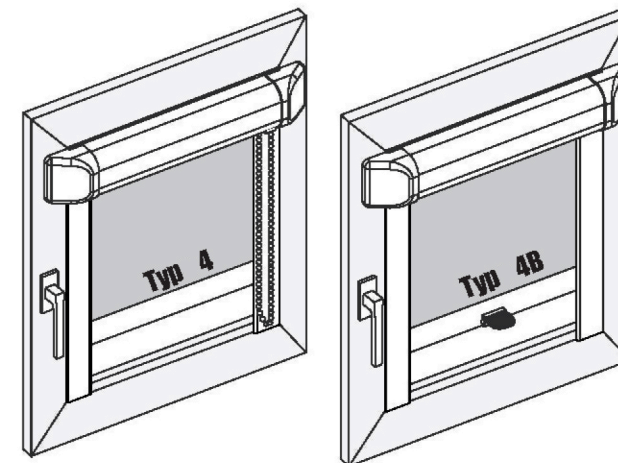
Lättare smuts på rullgardinen torkas av med en fuktig trasa.
Efter det torkas tyget försiktigt av med en frottétrasa eller liknande.
Damm borstas av.

▲ **Viktigt!** Drivsystemet som driver kedjan är underhållsfritt och får inte smörjas.

Rullgardin



Montering – Drift – Skötsel Typ 4 och typ 4B



Kära kund

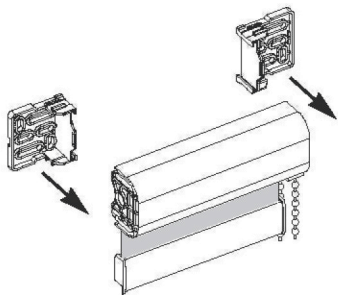
Denna rullgardin är sydd efter mått och speciellt anpassad till dina behov.
Förstklassiga material och en formfulländad design garanterar en lång livstid och glädje för produkten som du har skaffat. Var god läs igenom anvisningarna noga innan du monterar gardinen.
Allt material som behövs för monteringen är medskickat.

Din rullgardinstillverkare

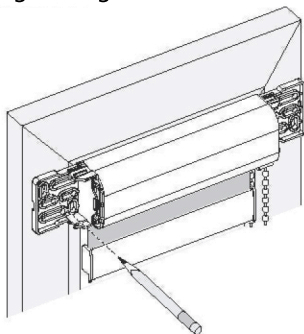
Montering av rullgardinen

1. Montering

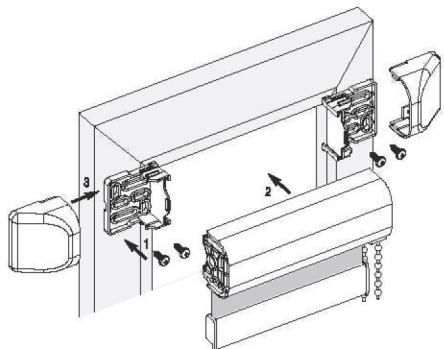
a. Montera först fastspänningsbeslagen på rullgardinen.



b. Håll upp rullgardinen mot fönstret och markera var fastspänningsbeslagen ska sitta.



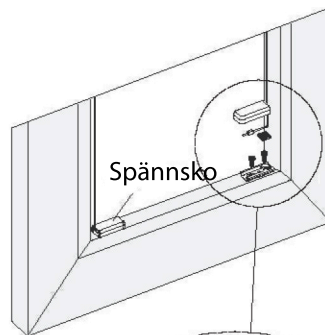
c. Sätt i fästspänningsbeslagen och montera rullgardinen i beslagen. Skjut på täcklocken på beslagen.



Montering av bottenbeslag

2. Montering av bottenbeslag till typ 4B

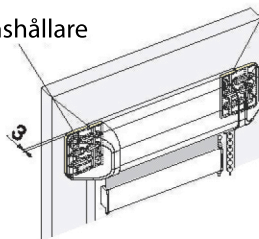
Dra ned rullgardinen och markera var spännbeslaget (spännskon) ska sitta. Skruva på hållar-skivan. Skjut på täcklocken på hållarskivan. Spänningsskivan korrigerar snörets spänning.



Distanshållare

Distanshållaren ska användas vid tygkvaliteter med beläggning, black-out-tyger och liknande tyger. Det ger ventilation bakom gardinen samt värmereduktion.

Distanshållare



Självhäftande avskärmningslister till sidoledning

3.a Montering av påklistrade avskärmningslister

När rullgardinen är monterad som anvisat följer monteringen av den självhäftande avskärmningslistan.

A. Ta av avskärmningens profiltrundning vid mått X.

B. Dra av tejpens skyddsfolie och klistra fast avskärmningslistan på fönsterramen.

Observera: Stödytan ska ha en bredd på min. 11 mm.

▲ Viktigt! Stödytan ska vara ren och inte ha rester av damm, frigöringsmedel och andra orenheter. Se tillägget "Förarbete av klisterband".

