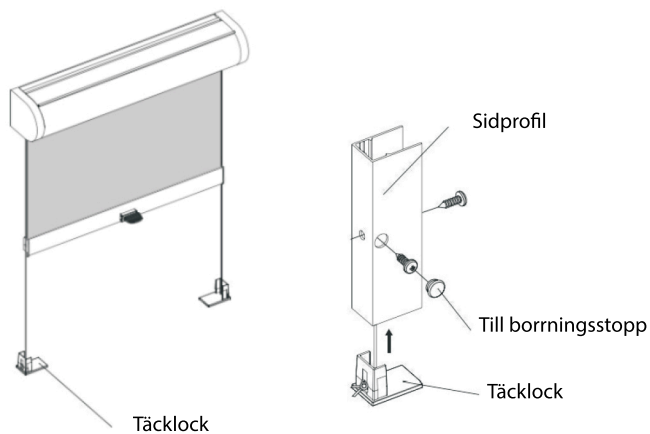


- a. Borra i profilen, skruva på den
- b. Borra yttersta delen av profilen med 8 mm och sätt i ett borringsstopp.

Observera: Se efter så att profilerna går parallellt med varandra och i en rät vinkel till rullgardinskassetten.
Att sidprofilens ytersida är i nivå med rullkassetten ytersida.

Täcklocken som ska sitta i ändarna sätts på profilen genom att spänna snöret.

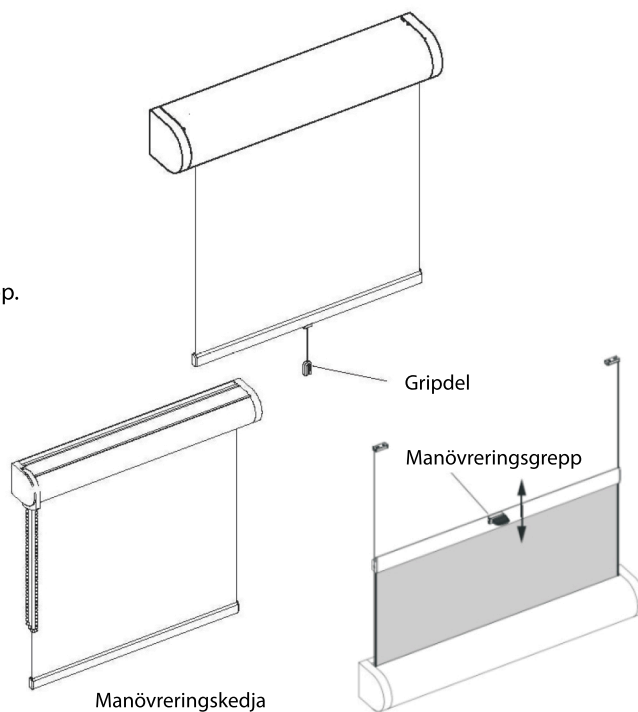


Låsa rullgardinen i position:

Dra ner rullgardinen i gripdelen till den önskade positionen.
Dra långsamt ner rullgardinen och håll kvar den en stund i positionen.

Dra upp rullgardinen:

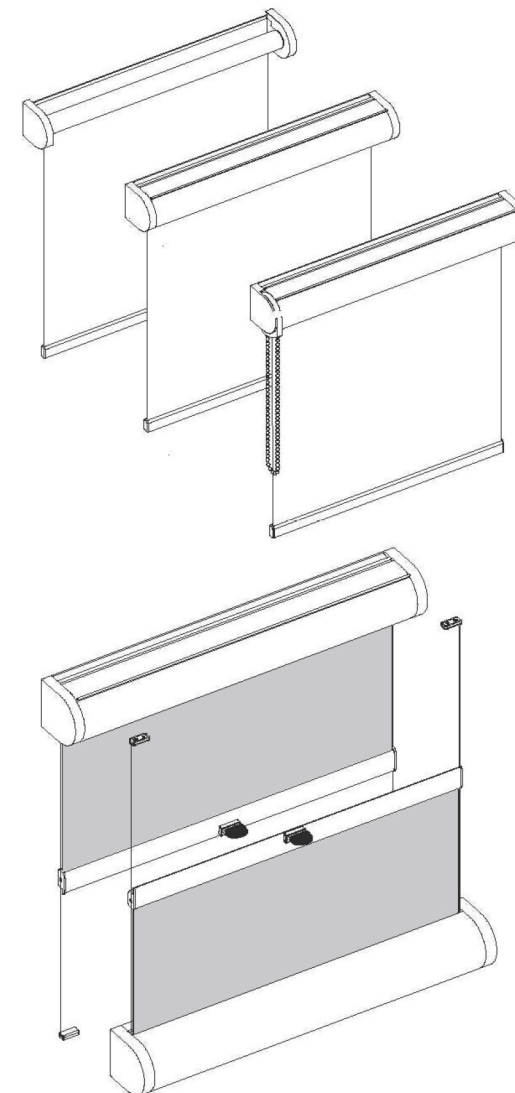
Låset slås av genom att dra ner gardinen en bit i gripdelen och sedan rullar gardinen långsamt upp.
Rullgardinen rullar kontrollerat upp av sig själv när låset har avaktiverats.



Skötsel

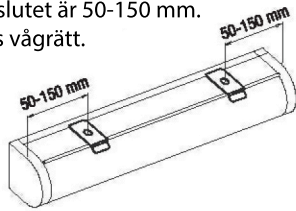
Lätt smuts torkas av med en fuktig trasa och tyget torkas av försiktigt.
Damm borstas av med en mjuk borste.

Montering – Drift – Skötsel Typ 3 / 3B



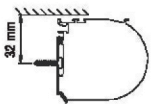
Montering med clips/vinkelbeslag

Vid montering med clips eller vinkelfästen till beslag eller kassettprofil ska du se till så att avståndet mellan hållaren och rullgardinsavslutet är 50-150 mm. Rullgardinen ska monteras vågrätt.



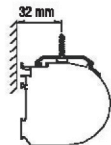
Väggmontering med clips

Kassett
rund



Takmontering med clips

Kassett
rund



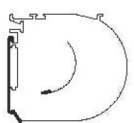
Klicka in rullgardinen

Väggmontering

Sätt emot

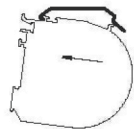


Klicka in

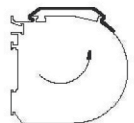


Takmontering

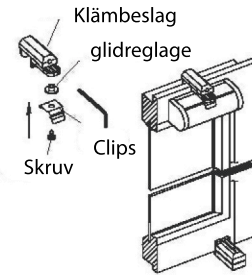
Sätt emot



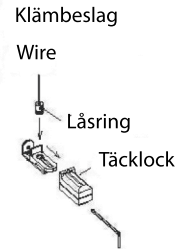
Klicka in



Montering av klämbeslag



Montering på fönsterramen med klämbeslag
Sätt fast clips på klämbeslaget, lägg sedan ned den i glidreglaget i klämbeslaget och skruva fast klämman. Sätt klämfästet i fönsterkarmen med en insexnyckel.



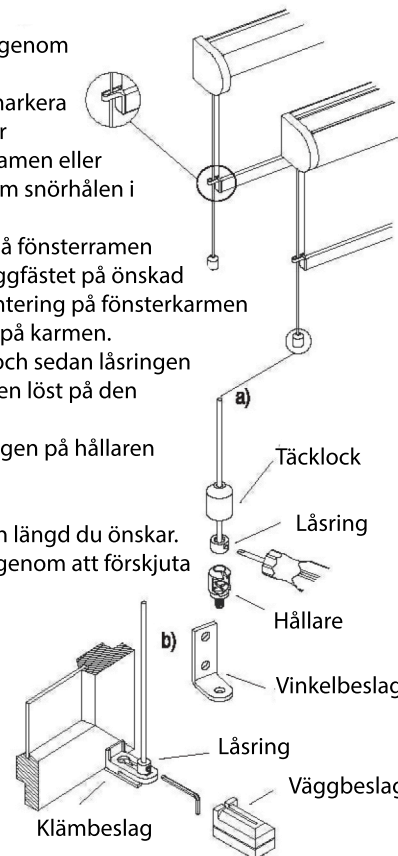
Montering med wire

Dra wiren på båda sidorna genom snörhålen i täcklocken. Låt rullgardinen falla ner och markera den nedersta positionen för wire-ledningen på fönsterramen eller karmen. Wiren ska gå genom snörhålen i täcklocken.

Vid montering av wirarna på fönsterramen monteras beslaget nära väggfästet på önskad plats och sätts fast. Vid montering på fönsterkarmen skruvas hållaren fast direkt på karmen. Först dras avskärmningen och sedan låsringen på wiren. Skruva på låsringen löst på den nedersta delen av wiren.

Häng upp wiren med låsringen på hållaren

a) Sätt i klämbeslaget
b) och avkorta wiren till den längd du önskar. Korrigera wirespänningen genom att förskjuta låsringen. Spänn fast låsringen. Skjut på avskärmningen.



Montering av bottenbeslag

Rulla ned gardinen och markera positionen där spänskon ska sättas på. Skruva på hållarskivorna. Skjut på täcklocken på hållarskivorna. Spännskivan korrigerar snörets spänning.

