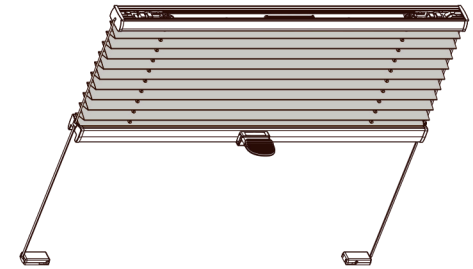


Montering

Drift

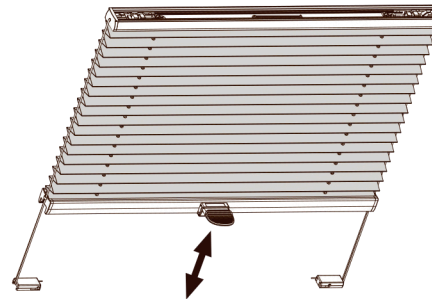
Montering – Drift – Skötsel

Modell V400, V410

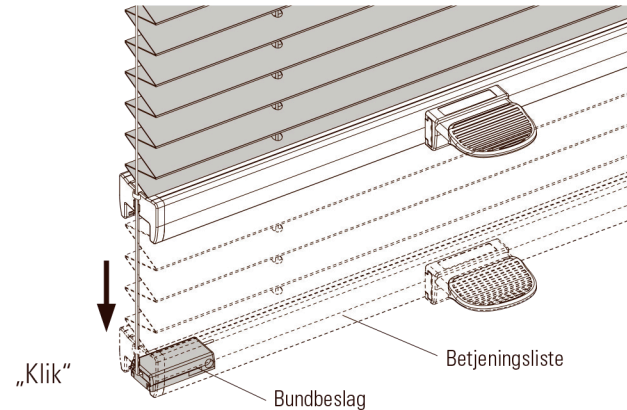


Model V400

Utspända plisségardiner styrs via handtaget.



Fastlåsning
Klicka fast handtagslisten på bottenbeslaget.



Skötsel

Våra tygkvaliteter är ett antistatiskt ytskikt som är damm- och smutsavvisande.

Att borsta med en mjuk borste då och då brukar räcka. OBS: Vid städning av själva fönstret får vatten och frätande rengöringsmedel inte komma i kontakt med tyget, vid motordrivna system får inte motorns delar komma i kontakt med vatten, basiska lösningar eller syra.

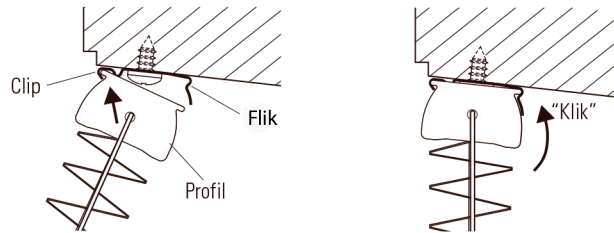
Kära kund,
Denna plisségardin är specialtillverkad efter mått.
Alla material är av hög kvalitet i en elegant design med perfekt funktion.

Var god läs denna vägledning noggrant innan produkten monteras

⚠ Montering av yrkeskunnig rekommenderas.
Felaktig montering kan leda till olyckor.
⚠
Ändringar på produkten får bara göras efter avtal med tillverkaren.

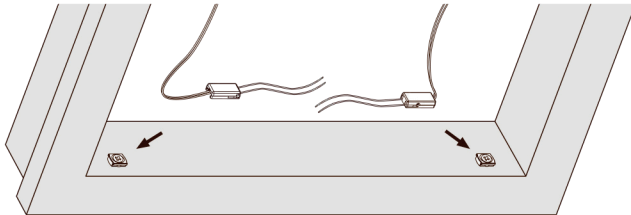
Monteringskruvar medföljer inte. Använd alltid skruvar eller dymlingar som passar till fönstrets karaktär eller som är beräknade till vägg- och takmaterial, där produkten monteras och har tillräcklig styrka.

Montering: Placera profilen i clipsens bakersta kant och tryck upp profilens främsta kant (tills den klickar på plats).



Vid demontering – tryck clipsens flik uppåt så att profilen kan tas ur clipsen.

Skjut in bottenbeslagen över monteringsbrickorna.

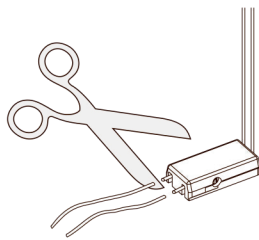
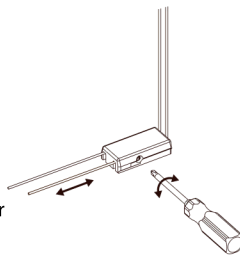


Hjälp till felaktig måttagning

Genom att lossa skruvarna kan plisségardinens snörspänning ändras. Justeringsmöjlighet max +/- 20 mm.

OBS: Ändring av snörspänningen ska var enhetlig och får bara utföras av fackman.

När man har kollat så att plisségardinen fungerar som den ska, kan man klippa av snörändarna som blir över.



Montering

I ett VELUX-fönster:

Den nya generationens fönster med avrundade beslag:

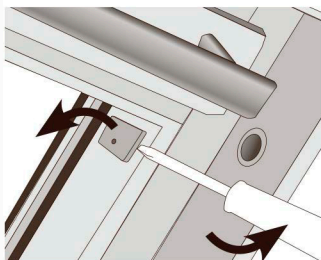


Beslaget kan sitta kvar i fönstret. Gå till punkt 1.

Fönster av äldre datum med kantiga beslag.



Beslaget ska tas bort!



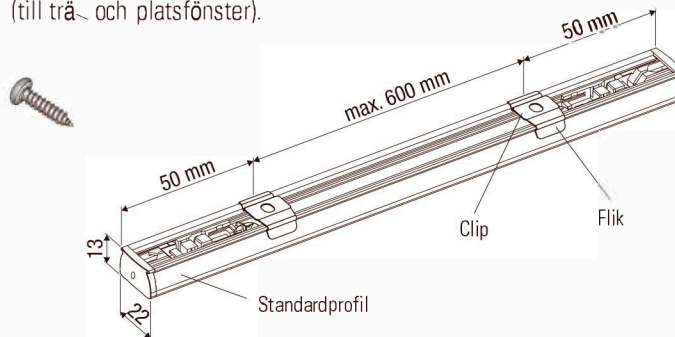
Lyft försiktigt ur beslaget med en skruvmejsel.

Akta så att du inte skadar fönstret.

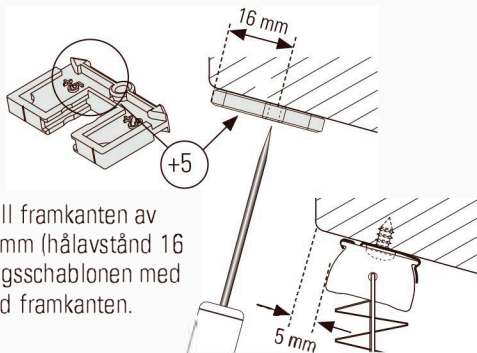
Montering

1. Montera clips

a) Montera clipsen 50 mm från änden av listen och med ett maxavstånd på 600 mm. Det får inte användas försänkta skruvar till fastgörande. Det rekommenderas att använda DIN7181 $\varnothing 3.9 \times 16$ mm (till trä- och platsfönster).

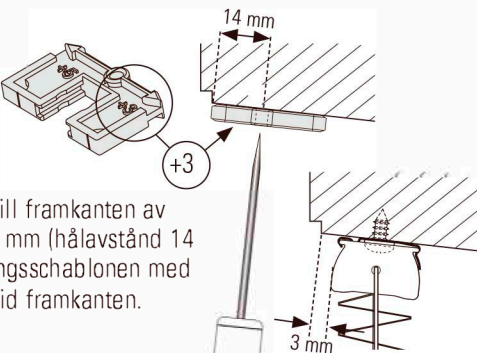


b) Beroende på fönstertyp och märke bestäms avståndet till fönstrets framkant med hjälp av monteringschablonen. Märk upp skruvhålen med en syl och skruva fast clipsen. Fönstermärkena FAKRO och VELUX typ GGU/GPU av äldre modell med rundning vid framkanten:



Profilens avstånd till framkanten av fönstret ska vara 5 mm (hålavstånd 16 mm). Lägg monteringschablonen med markeringen "+5" vid framkanten.

Alla andra takfönster:



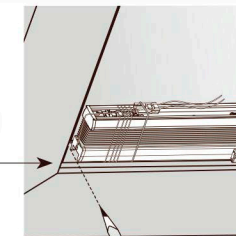
Profilens avstånd till framkanten av fönstret ska vara 3 mm (hålavstånd 14 mm). Lägg monteringschablonen med markeringen "+3" vid framkanten.

Montering

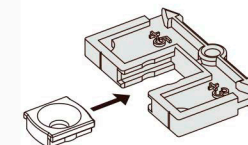


2. Montera monteringsbrickan för bottenbeslagen.

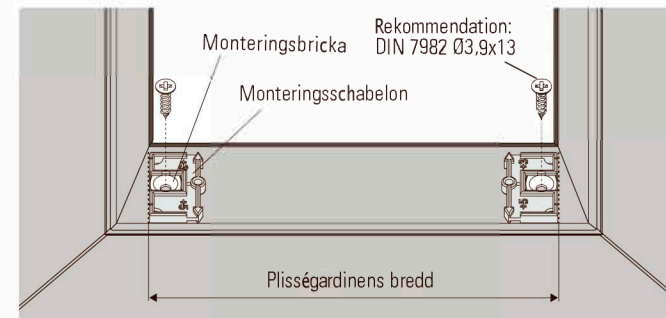
a) Ta reda på monteringsbrickans avstånd till sidorna utifrån markeringen. Lägg plisségardinen mitt i takfönstret och märk ut ändarna till vänster och höger.



b) Skjut in monteringsbrickan i monteringschablonen.



c) Lägg monteringschablonen – som tidigare beskrivet beroende på fönstertyp – med "+5" eller "+3" till framkanten av fönstret och markeringen av plisségardinens bredd. Skruva fast monteringsbrickorna. Ta bort monteringschablonen.



3. Montera plisségardinen

a) Ta bort gummisnodden och veckla ut snöret inkl. bottenfäste.

