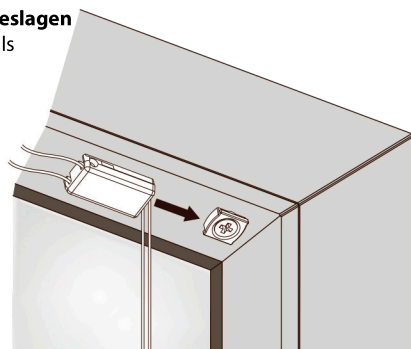
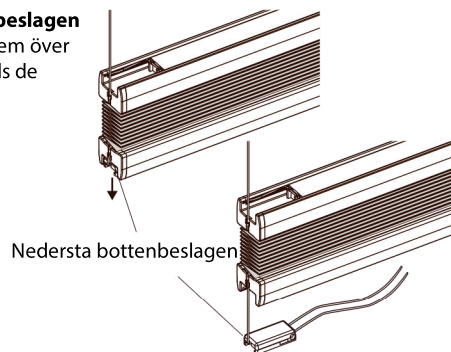


## Montering av bottenbeslag

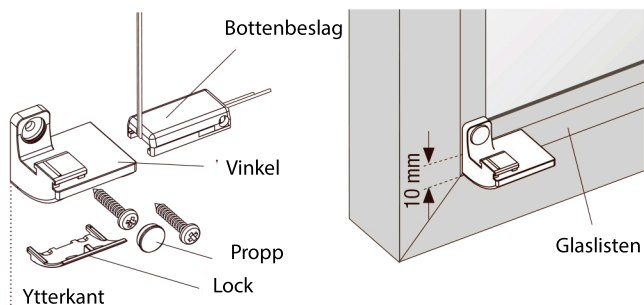
Skjut in de **översta bottenbeslagen** över monteringsbrickorna tills de klickar på plats.



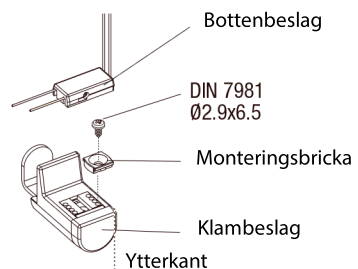
Ta de **nedersta bottenbeslagen** ur skenan och skjut in dem över monteringsbrickorna tills de klickar på plats.



### Väggmontage/Montage i fönsterramen Med bottenbeslag

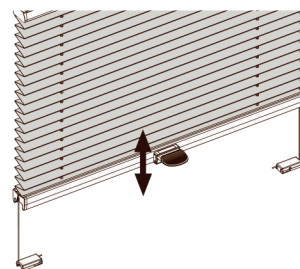


### Klambeslag med bottenbeslag

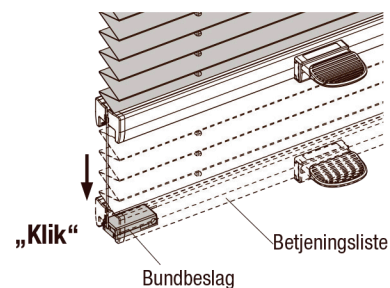


Utspända plisségardiner styrs via handtaget.

## Drift



**Fastlåsnig**  
Klicka fast handtagslisten på bottenbeslaget.

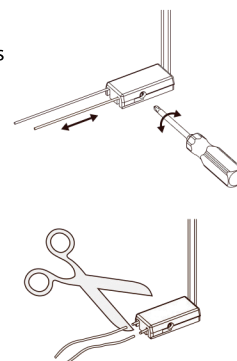


## OBS

**Hjälp till exakt måttagning**  
Genom att lossa skruvarna kan plisségardinens snörspänning ändras. Justeringsmöjlighet max +/- 20 mm.

OBS: Ändring av snörspänningen ska var enhetlig och får bara utföras av fackman.

När man har kollat så att plisségardinen fungerar som den ska, kan man klippa av snörändarna som blir över.



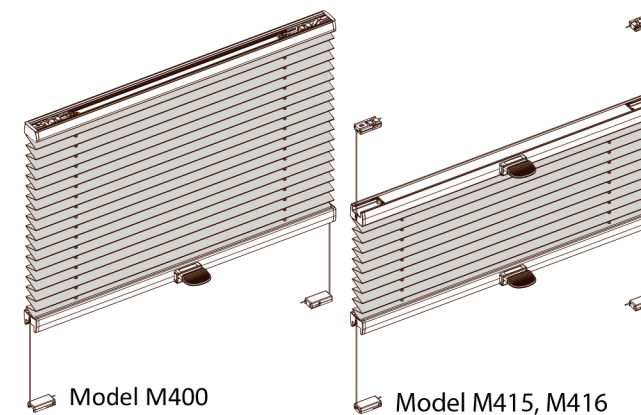
## Skötsel

Våra tygkvaliteter är ett antistatiskt ytskikt som är damm- och smutsavvisande. Att borsta med en mjuk borste då och då brukar räcka.

**OBS:** Vid städning av själva fönstret får vatten och frätande rengöringsmedel inte komma i kontakt med tyget, vid motordrivna system får inte motorns delar komma i kontakt med vatten, basiska lösningar eller syra.

## Montering – Drift – Skötsel

Modell M400, M415, M416, M410  
Modell M400 Modell M415, M416



Kära kund,

Denna plisségardin är specialtillverkad efter mått. Alla material är av hög kvalitet i en elegant design med perfekt funktion.

Var god läs denna vägledning noggrant innan produkten monteras



Montering av yrkeskunnig rekommenderas. Felaktig montering kan leda till olyckor.

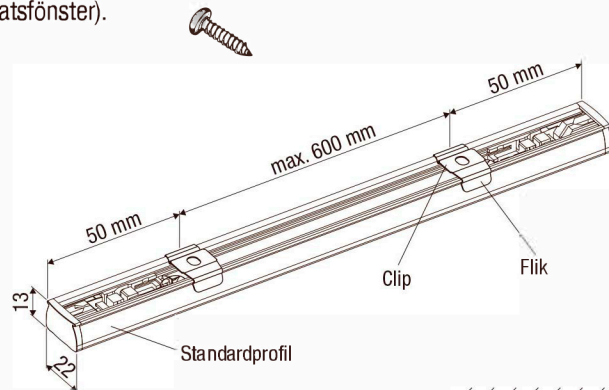


Ändringar på produkten får bara göras efter avtal med tillverkaren.

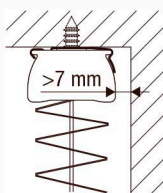
Monteringskravar medföljer inte. Använd alltid skruvar eller dymlingar som passar till fönstrets karaktär eller som är beräknade till vägg- och takmaterial, där produkten monteras och har tillräcklig styrka.

## Montering med clips

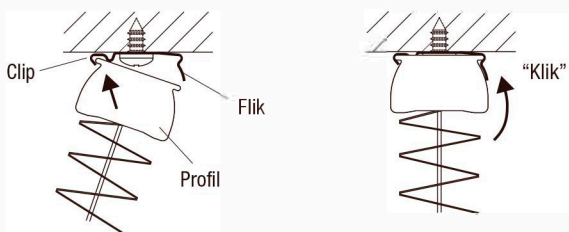
Vid montering med clips ska clipsen monteras 50 mm från änden av listen och med ett maxavstånd på 600 mm. Det får inte användas försänkta skruvar till fastgörande. Det rekommenderas att använda DIN7181  $\varnothing 3,9 \times 16$  mm (till trä- och platsfönster).



OBS: Det rekommenderas att montera clipsen med fliken framåt (in i rummet). Clipsen kan bara monteras med fliken mot fönstret om avståndet på skenan är minimum 7 mm.



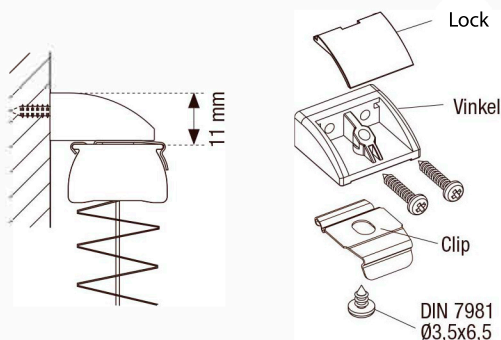
Montering: Placera profilen i clipsens bakersta kant och tryck upp profilens främsta kant (tills den klickar på plats).



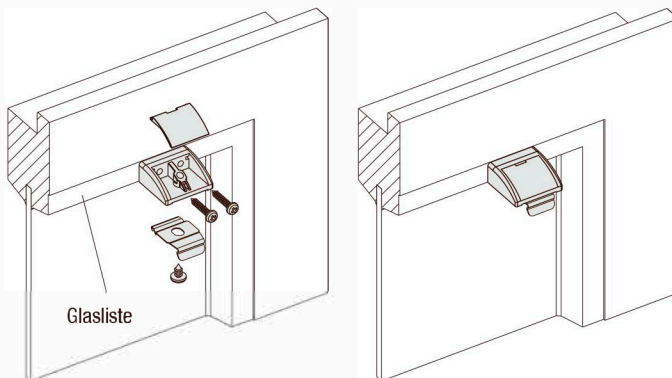
Vid demontering - tryck clipsens flik uppåt så att profilen kan tas ur clipsen.

## Montering med clips

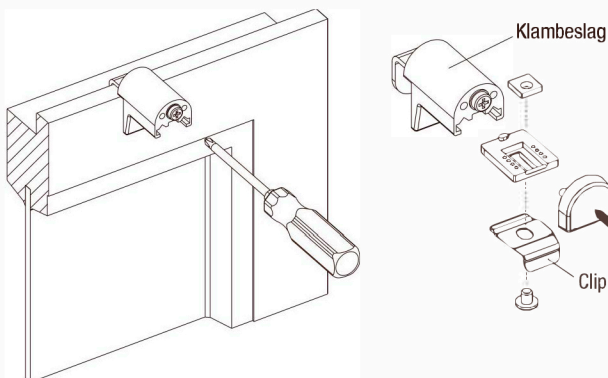
Väggmontage med clip.



Montage på fönsterramen med clip



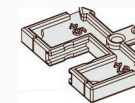
Klambeslag med clip



## Montering av bottenbeslag

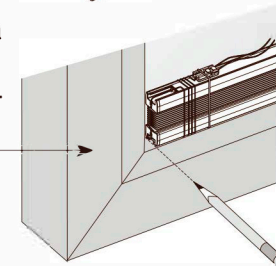
Sätt fast monteringsbrickorna där upper och/eller nere

Använda monteringschablonen (röd) se separat blad.



Hitta positionen för monteringsbrickorna genom att markera den beställda bredden i fönstret och markera ändarna.

Bemärk: Den bestilte bredden er let at finde ved at lægge plisségardinnet i vinduet og markere enderne.



\* OBS: OBS: För att undvika att man skadar glaset ska minimumavståndet till rutan hållas. Rekommendation: Tyg min. 3 mm ventilationsavstånd. Vid mörkläggningsstyg min. 5 mm ventilationsavstånd. (Specialglas kan enligt tillverkarens rekommendationer kräva större avstånd.)

Ta bort gummisnodden och veckla ut snöret inkl. bottenfäste. (Exempel: Modell 131)

