

## Drift/underhåll

**Drift**

**Typ Kedjedrift** drivs med kedjedrift i höger eller vänster sida och kan inställas steglöst i önskad höjd.

**Typ fjäderdrift** drivs med ett handtag i mitten. Snöre – stopp/ring – handtag.

**VIKTIGT: Kedjedrift**

Kedjedrift/hjul är underhållsfria och får inte smörjas.

**Att spanna rullgardinens fjäder (fjäderdrift):**

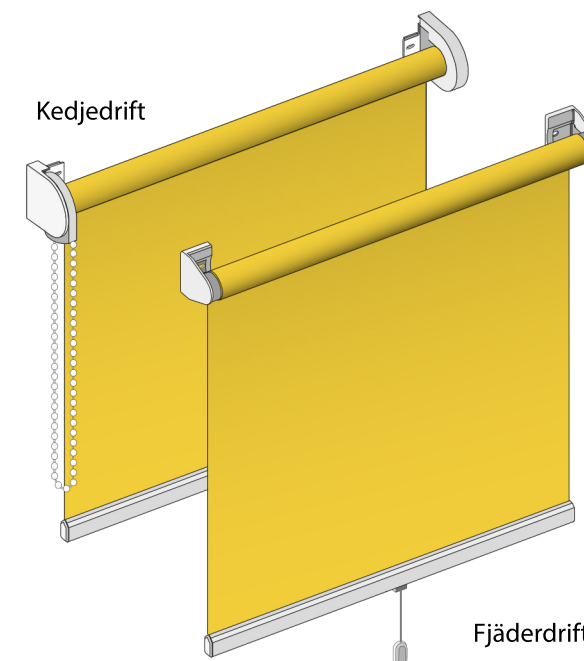
Rulla ned rullgardinen ca 20-30 cm. Ta ut den ur fästena och rulla upp den medan du har den i handen. Sätt tillbaka den i fästena igen.

Om rullgardinen fortfarande inte rullar som önskat, upprepa ovan nämnda handling.

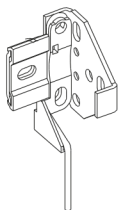
Spänn inte gardinen mer än nödvändigt eftersom fjädern kan bli överspänd. Överspänning omfattas inte av garantin.

Ge aldrig fjädermekanismen smörjmedel av någon art. Underhåll

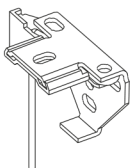
Lättare smuts kan eventuellt tas bort med en fuktig trasa med diskmedel. Torka efter med en torr trasa. Damm tas bort med en borste eller dammsugare med svagt sug.

**Montering av sidostyrning (kedjedrift)**

(Beslag monteras som tidigare beskrivet)



Väggmontering



Takmontering

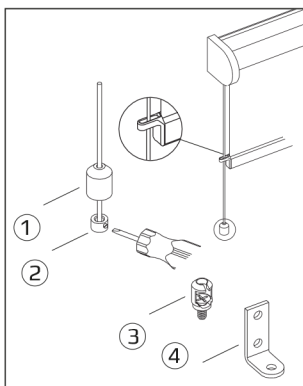
**Montering av sidostyrning:**

För in snöret genom hålet på båda sidorna av bottenlisten.

Låt rullgardinen rulla ned och markera trådens ände i fönsterkarmen eller dörrkarmen så att tråden går rakt genom hålet i bottenlisten.

Vid montering på dörr och liknande följ ritningen till höger härifrån i anvisad ordningsföljd.

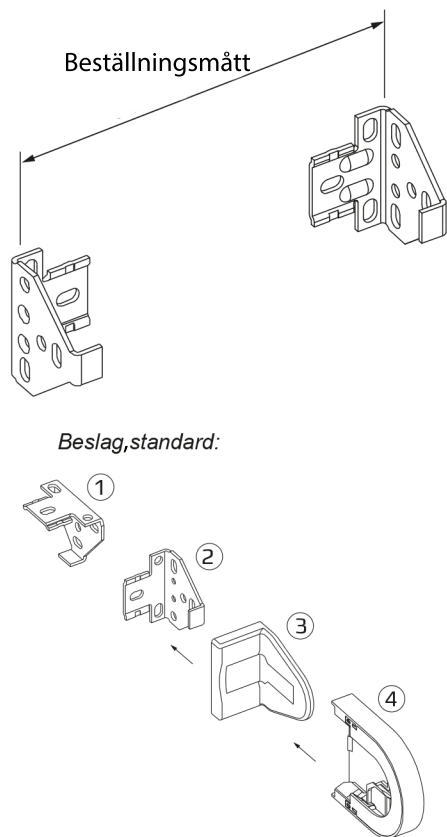
Vid montering invändigt i fönsterkarmen skruvas fästet fast direkt i denna.



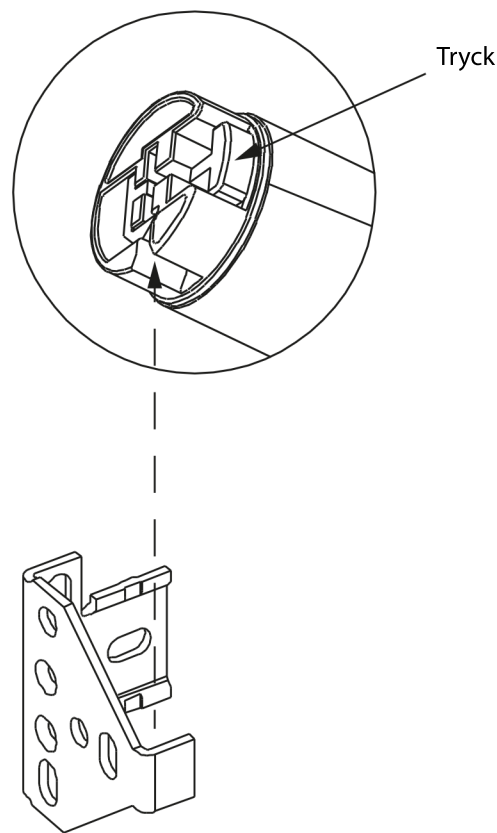
1. Täckplatta
2. Stålring
3. Stålringshållare
4. Vinkel



# Montering av beslag



- ① Loftmontering
- ② Vægmontering
- ③ Pyntedæksel (Fjedertræk)
- ④ Pyntedæksel (Kædetræk)

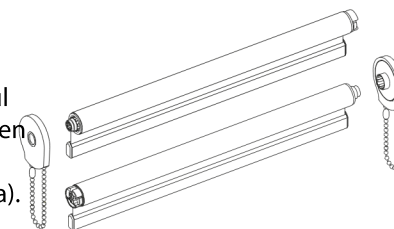


I motsatta änden finns en liten låsanordning som trycks in varpå rullgardinen kan föras in över fästet.

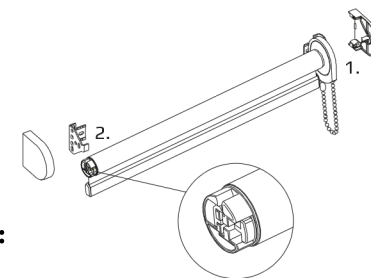
# Montering av rullgardin

## Typ Kedjedrift:

Montera kedja/kedjehjul i den sida där rullgardinen ska styras (höger eller vänster sida).

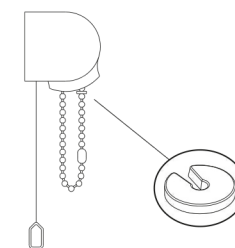


Montera sedan kedjehjulsidan först. I motsatta änden finns en liten låsanordning som ska tryckas in varpå rullgardinen kan föras in över fästet.



## Inställning av kedjedrift:

Rulla ned rullgardinen till önskad position i fönstret. Montera den lilla plaststopparen på främsta delen av kedjan.



## Typ Fjäderdrift:

Montera fjädersidan först. I motsatta änden finns en liten låsanordning som ska tryckas in varpå rullgardinen kan föras in över fästet.

