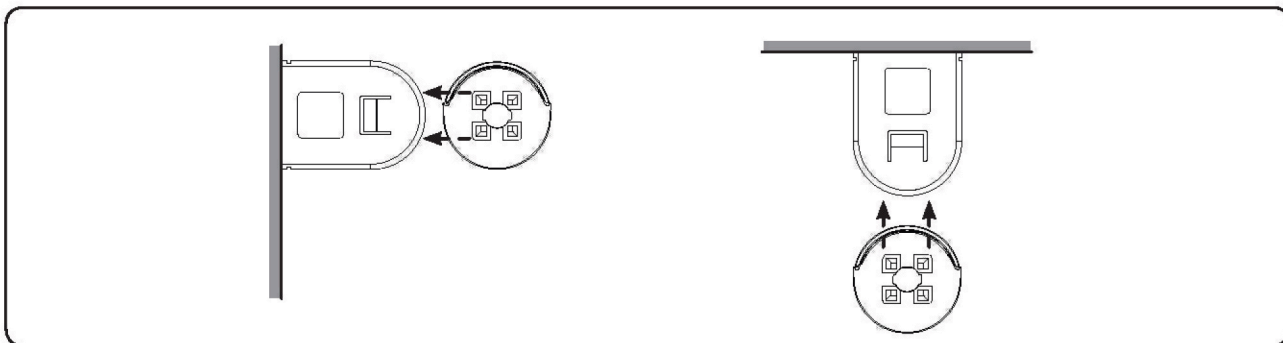


Montagevägledning
Rullgardin – Unig med kedjedrift och ev. typ 2-profil
Nr. 1.22

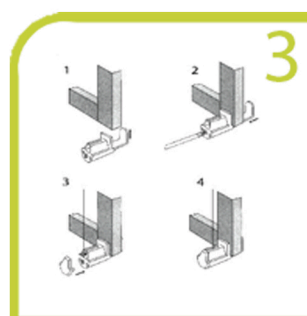
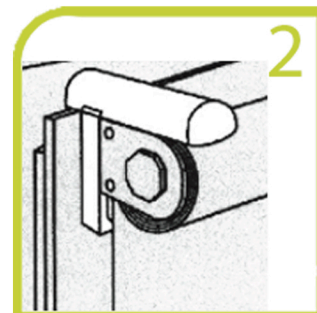
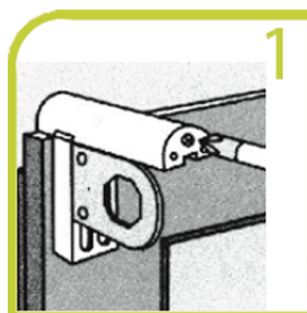
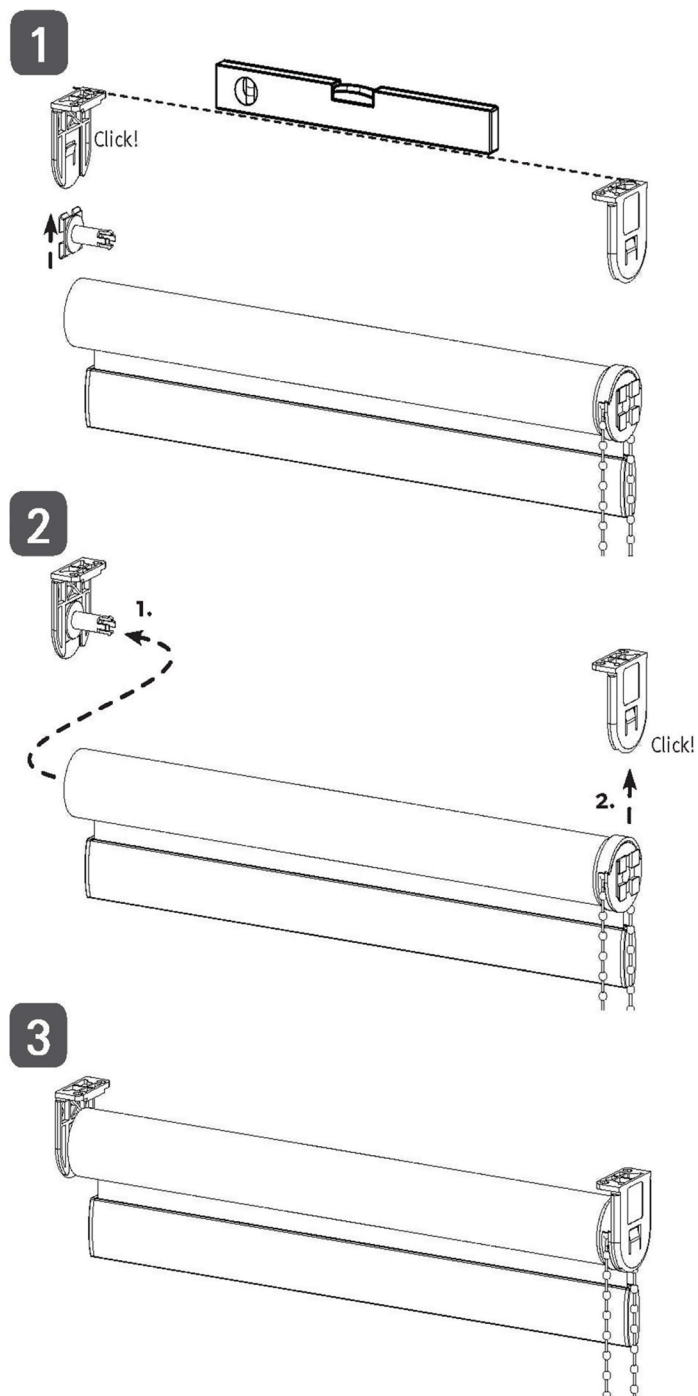


Montering

Beslaget ska monteras så att yttersidorna har samma breddmått som det breddmått du angav vid beställningen.

Montering med beslag till plastfönster

1. Avståndet mellan klämfästena på fönsterkarmen hittas och beslagen skruvas fast.
2. Häng upp wiren med låsringen i hållare respektive klämfästet. Avkorta wiren under låsringen till den önskade längden. Korrigera genom att förskjuta låsringen wirespänning. Spänn låsringen. Skjut upp skyddet.

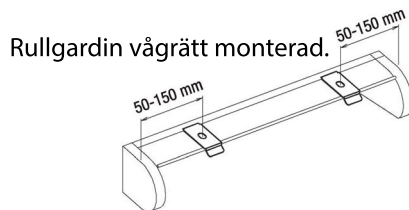


Monteringsvägledning till rullgardin typ 2

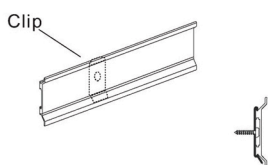


Montering med clips/vinkelbeslag

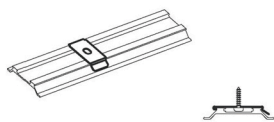
Vid montering med clips eller vinkelbeslag till profilbeslag ska du se till att avståndet mellan beslaget och rullgardinsändan är minimum 50-150 mm.



Väggmontering med clips

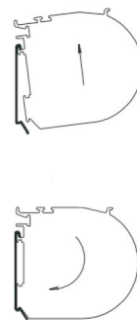


Takmontering med clips

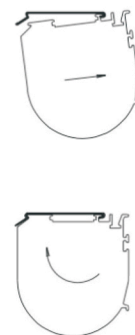


Klicka in rullgardinen

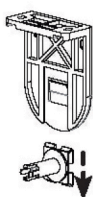
Sätt upp till väggmontering



Sätt upp till takmontering



fjerne



Demontering

Om rullgardinen ska demonteras igen tar man en skruvmejsel och för in den på glidstycket för att avlägsna den från rullen.

Behöver du ytterligare vägledning?

Monteringsfilm: <https://www.youtube.com/watch?v=C4N3lo9Dkt8>

Justering av rullgardin: <https://www.youtube.com/watch?v=qJoLYgaN5ml>

Anslutning av motor: <https://www.youtube.com/watch?v=HBx3HZggOc8>

Justering av kjäde: <https://www.youtube.com/watch?v=uRYKW5Dk0Ug>

Om du har problem med din rullgardin så kan du hitta svar på vanliga frågor här: <http://www.unigardin.se/content/17-faq-rullegardiner>

